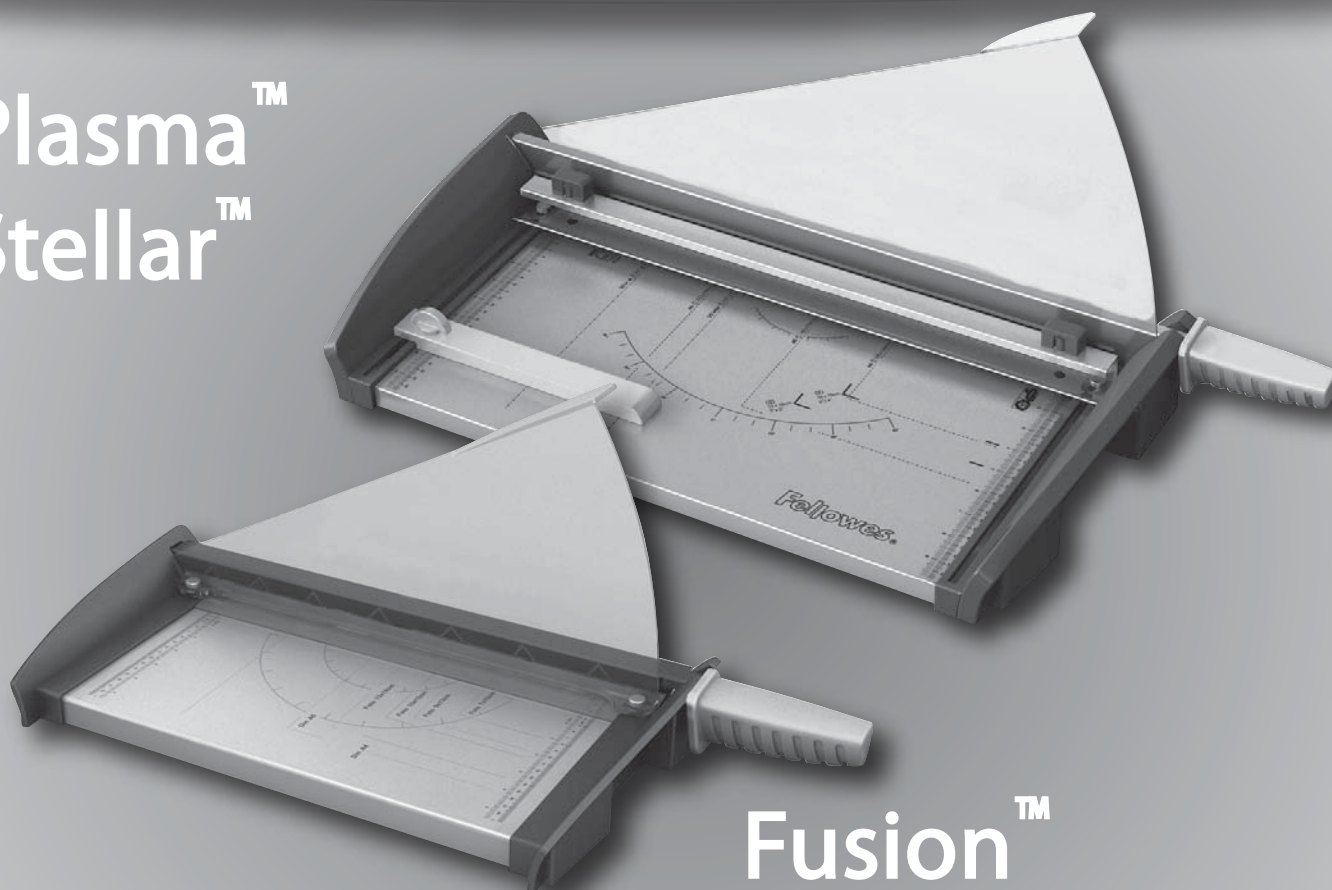


# Fellowes

## SafeCut™ Paper Guillotines

Plasma™  
Stellar™



Fusion™

Please read these instructions before use.

Lire ces instructions avant utilisation.

Lea estas instrucciones antes de usarlo.

Diese Anleitungen vor Gebrauch genau durchlesen.

Prima dell'uso, si raccomanda di leggere questo manuale di istruzioni.

Dese instructies voor gebruik lezen.

Läs dessa anvisningar innan du använder apparaten.

Læs venligst denne vejledning før anvendelse.

Lue nämä ohjeet ennen käyttöä.

Vennligst les nøye igjennom denne bruksanvisningen før bruk.

Przed użyciem proszę zapoznać się z tą instrukcją.

Перед началом эксплуатации обязательно прочтите данную инструкцию.

Παρακαλείσθε να διαβάσετε αυτές τις οδηγίες πριν χρησιμοποιήσετε το προϊόν.

Kullanmadan önce lütfen bu talimatları okuyun.

Před použitím si přečtěte tyto pokyny.

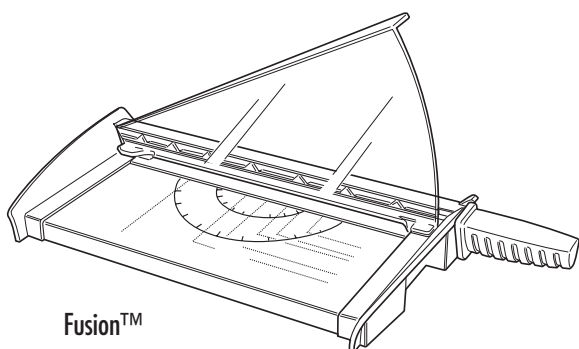
Pred použitím si prečítajte tieto pokyny.

Kérjük, hogy használat előtt olvassa el az utasításokat!

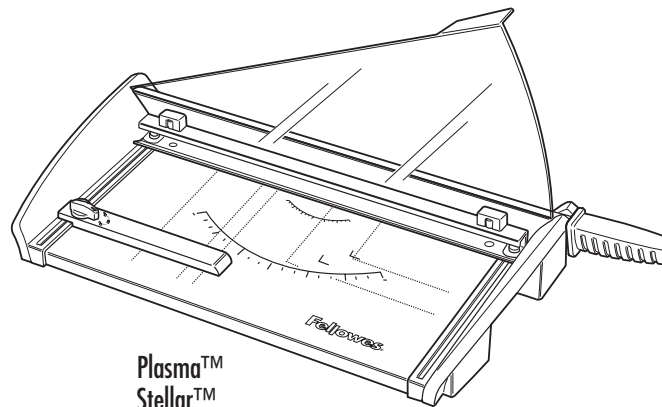
Leia estas instruções antes da utilização.

[fellowes.com](http://fellowes.com)

# NEDERLANDS



Fusion™

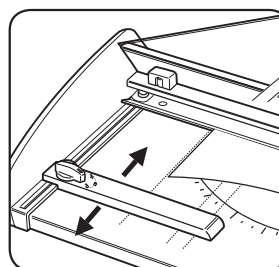


Plasma™  
Stellar™

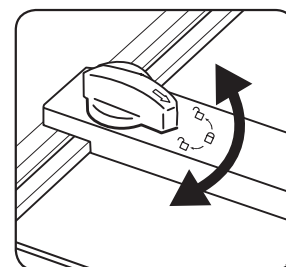
## MODELLEN EN CAPACITEITEN

CRC nr.	Model	Snijlengte (mm)	Snijcapaciteit (80 g vellen)
54108	Fusion A4	320	10
54109	Fusion A3	460	10
54380	Stellar A4	305	20
54384	Stellar A3	460	20
54110	Plasma A4	380	40
54111	Plasma A3	480	40

## VERSTELBARE ACHTERSTOP (Plasma, Stellar)

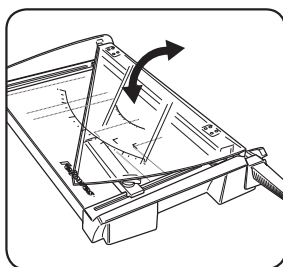


Draai de sluihendel naar (☺) voor de vereiste bijstelling. Draai de sluihendel naar (☹) om te vergrendelen.



Draai de knop om de randgeleider te vergrendelen en ontgrendelen.

## SAFECUT™ BEVEILIGING OP PAPIERSNIJMACHINES



De Safecut™ beveiliging wordt neergeklapt voor transport en opslag - en houdt de hendel ook naar beneden om de kans op verwondingen te vermijden. Eenmaal omhooggeklapt stuurt de SafeCut™ beveiliging het snijgedeelte/de mesgreep en voorkomt dat de gebruiker zich tijdens het snijden aan het mes verwondt. *Probeer niet uw hand onder het snijgedeelte te steken of het mes aan te raken.*

## BELANGRIJKE VEILIGHEIDS INSTRUCTIES — Lezen voor gebruik!

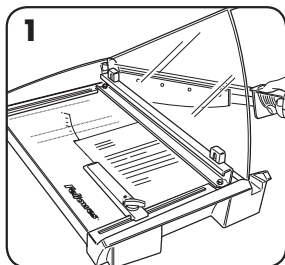
### ⚠ VOORZICHTIG

- Let op: de messen zijn uitermate scherp
- De snijmesses en de snijrand van de guillotine niet aanraken
- Niet voor gebruik door kinderen
- Niet overbelasten bij gebruik
- Tijdens gebruik dieren en huisdieren altijd uit de buurt van het apparaat houden
- Niet demonteren of proberen te repareren, aangezien dit de garantie ongeldig kan maken

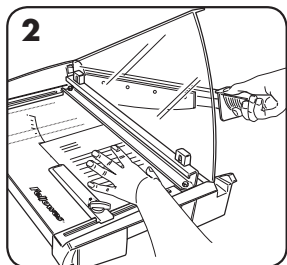
### Hulp nodig?

Klantendienst  
[www.fellowes.com](http://www.fellowes.com)  
 Laat onze deskundigen u helpen met een oplossing. Neem altijd eerst contact op met Fellowes alvorens contact op te nemen met de winkel waar u het product hebt gekocht.

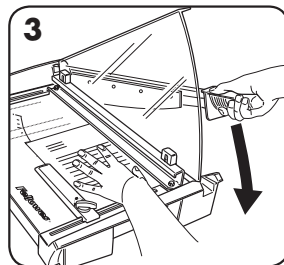
## PAPIER EN FOTO'S SNIJDEN



1. Leg het artikel (bijv. foto of papier) op de snijtafel. Breng het papier in lijn met de markeringen op het onderstuk van de trimmer.



2. Houd het papier met uw hand en/of het klemmechanisme vast om ervoor te zorgen dat het niet beweegt tijdens het snijden. Zorg ervoor dat uw handen zich niet onder het mes bevinden.



3. Duw de hendel in één ononderbroken beweging omlaag.

## BEPERKTE GARANTIE

Fellowes, Inc. ("Fellowes") garandeert dat alle andere onderdelen van het apparaat zonder gebreken zijn wat betreft materiaal en vakmanschap gedurende 2 jaar vanaf datum van aankoop door de originele gebruiker. Als van enig onderdeel tijdens de garantieperiode wordt vastgesteld dat dit defect is, is uw enige en exclusieve verhaal de reparatie of vervanging van het defecte onderdeel, dit naar goeddunken en op kosten van Fellowes. Deze garantie is niet van toepassing in geval van misbruik, verkeerd gebruik of niet goedgekeurde reparatie. ALLE IMPLICIETE GARANTIES, WAARONDER GARANTIES MET BETREKKING TOT VERKOOPBAARHEID OF GESCHIKTHEID VOOR EEN BEPAALD DOEL, WORDEN HIERBIJ BEPERKT IN DUUR TOT DE

HIERBOVEN AANGEGEVEN TOEPASSELIJKE GARANTIEPERIODE. In geen geval is Fellowes aansprakelijk voor enige incidentele of gevolgschade die aan dit product kan worden verweten. Deze garantie geeft u specifieke wettelijke rechten. De duur, bepalingen en voorwaarden van deze garantie zijn wereldwijd geldig, behalve waar andere beperkingen, restricties of voorwaarden vereist kunnen worden door de plaatselijke wetgeving. Voor verdere details of van de service gebruik te maken onder deze garantie, neemt u contact op met ons of met uw detailhandelaar.



## Useful Phone Numbers

### Help Line

Australia	+ 1-800-33-11-77
Canada	+ 1-800-665-4339
Europe	00-800-1810-1810

México	+ 1-800-234-1185
United States	+ 1-800-955-0959

### Fellowes

Australia	+ 61-3-8336-9700
Benelux	+ 31-(0)-76-523-2090
Canada	+ 1-905-475-6320
Deutschland	+ 49-(0)-5131-49770
España	+ 34-91-748-05-01
France	+ 33-(0)-1-78-64-91-00
Italia	+ 39-071-730041

Japan	+ 81-(0)-3-5496-2401
Korea	+ 82-2-3462-2884
Malaysia	+ 60-(0)-35122-1231
Polska	+ 48-(0)-22-771-47-40
Singapore	+ 65-6221-3811
United Kingdom	+ 44-(0)-1302-836836
United States	+ 1-630-893-1600



1789 Norwood Avenue, Itasca, Illinois 60143-1095 • USA • 630-893-1600

[fellowes.com](http://fellowes.com)

Australia  
Benelux

Canada  
China

Deutschland  
España

France  
Italia

Japan  
Korea

Polska  
Singapore

United Kingdom  
United States